

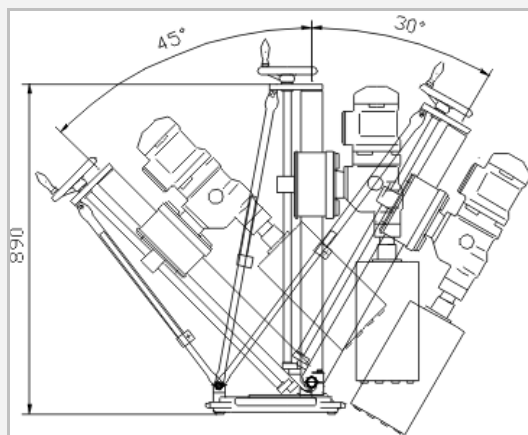
Vrtací sestava stojan Braun BB1S a motor Weka DK 1803



pozn.: na obrázku je stojan Braun BB1S s motorem Weka DK 22

Parametry stojanu Braun BB1S

- lehký vrtací stojan pro stavebnictví
- jednosloupkové vedení z chromovaného leštěného profilu
- uložení vedení z oteřuvzdorného plastu
- snadný, ergonomický a přesný posuv šroubovic s klikou
- průměr korunky max. 170 mm
- využitelný posuv max. 560 mm
- délka korunky max. 500 mm
- náklon max. 45° vzad a 30° vpřed
- teleskopická opěrná noha s aretační polohy
- vakuová deska s možností přichycení šrouby
- výška stojanu 940 mm, hmotnost 14 kg
- ve volitelném příslušenství kroužky na odsávání vody, rychloupínání pro motory s uchycením průměr 60 mm i 4xM8, vyložení motoru



výkres stojanu Braun BB1S

Parametry motoru Weka DK 1803

- napájení 230 V
- proudový chránič 30 mA
- příkon 2000 W, výkon 1340 W
- otáčky 540/1200/2520 ot/min
- ochranná třecí spojka
- doporučený průměr korunek ve stojanu je 20 mm až 160 mm
- převodovka v olejové lázni
- uchycení motoru průměr 60 mm
- uchycení korunky 5/4" a G1/2"
- délka 350 mm, hmotnost 5.9 kg



motor Weka DK 1803

BRAUN[®]

M A S C H I N E N F A B R I K

Braun Maschinenfabrik Ges. m. b. H. & Co. KG
Gmundner str. 76, Vöcklabruck, Austria
tel +43 7672 72463, fax +43 7672 75652
www.braun.at
office@braun.at

WEKA

WEKA Elektrowerkzeuge
Auf der Höhe 20, D-75387 Neubulach-Altbulach
tel +49 7053 96816-0, fax +49 7053 3138
www.weka-elektrowerkzeuge.de
weka@weka-elektrowerkzeuge.de

diadex[®]
diamond tools & machinery

diadex s.r.o.
Tuřanské nám. 10, 620 00 Brno
tel/fax +420 545 232 546
www.diadex.eu
info@diadex.cz