



BB1S

STOJAN PRO JÁDROVÉ VRTÁNÍ

LEHKÝ STOJAN
PRO PROFESIONÁLY
VE STAVEBNICTVÍ

BRAUN[®]

MASCHINENFABRIK

pro vrty do průměru 170 mm

BB1S

lehký vrtací stojan pro stavebnictví

konstrukce z lehkých slitin v kombinaci s přesným
jednosloupkovým vedením zaručuje vysoký výkon při nízké hmotnosti

snadný a přesný ruční posuv šroubovicí s klikou

TECHNICKÁ DATA:

průměr korunky max. 170 mm
hmotnost 14 kg

využitelný posuv max. 560 mm
výška stojanu 940 mm
délka korunky max. 500 mm

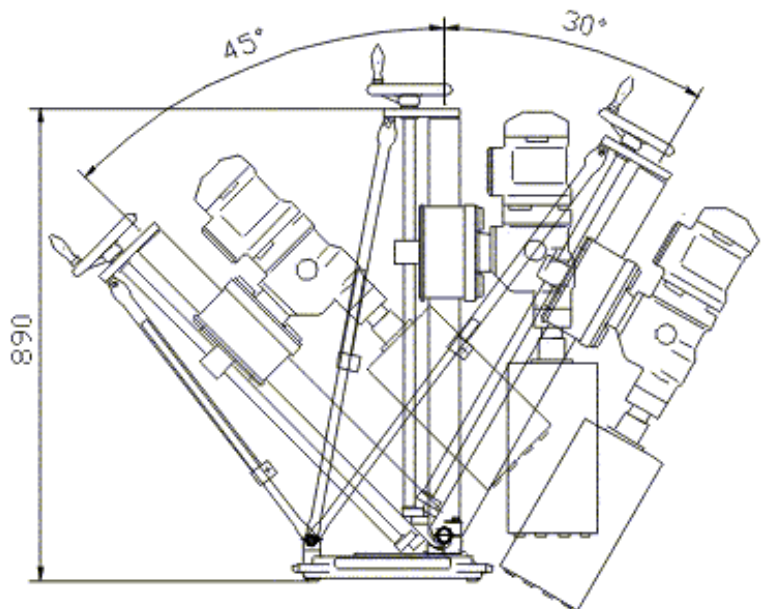
možnost náklonu max. 45° vzad
a max. 30° vpřed

vakuová deska s možností
přípevnění šrouby

jednosloupkové vedení
z chromovaného leštěného
profilu

uložení vedení z otěruvzdorného plastu

teleskopická opěrná noha
s aretační polohy



PŘÍSLUŠENSTVÍ:

těsnící kroužky pro odsávání vody,
vakuová pumpa, rychloupínání pr. 60 mm
pro elektrické motory, supporty pro
všechny obvyklé elektrické motory

BRAUN®

M A S C H I N E N F A B R I K

BRAUN MASCHINENFABRIK Ges. m. b. H. & Co. KG
AUSTRIA, 4840 Vöcklabruck, Gmundner Straße 76
Telefon +43 (0) 76 72 - 72 4 63
Telefax +43 (0) 76 72 - 75 6 52
www.braun.at, office@braun.at

diadex®

diamond tools & machinery

diadex s.r.o.
Tuřanské náměstí 10, 620 00 Brno, Česká republika
tel/fax +420 545 232 546
www.diadex.eu, info@diadex.cz